

Walking

歩行器・杖

ANSHIN-LIFE WELFARE GOODS RENTAL CATALOG

Category **05**

お買い物やお出かけの時に役立つ
おしゃれな歩行器です。

Good

3色から
選べます!



ラク~にまわれる
左右連動回転押手機能付
ヘルシーワンT-R 298N

利用者月額負担...¥350

折りたたみ式・買い物かご付
高さ4段階調節

- 寸法：幅45.5×奥行55×高さ78・81・84・87・90cm
- 折りたたみ寸法：幅24×奥行27×高82cm
- 材質：アルミ・合成皮革 ●重量：4.1kg



左右連動回転押手機能付
ヘルシーワンTR

利用者月額負担...¥350

折りたたみ式・買い物かご付
高さ4段階調節

- 寸法：幅48×奥行49.5×高さ77・80・83・86cm
- 折りたたみ寸法：幅23×奥行26×高81.5cm
- 材質：アルミ・合成皮革 ●重量：3.6kg



シンフォニーSP

利用者月額負担...¥350

片方だけのブレーキ操作で、
両後輪を制御でき、レバーを下に倒すと
駐車ストッパーがかかります。

- 使用時：幅50×奥行56×高さ78.5～88cm
- 収納時：幅50×奥行28.5×高さ86.5cm
- 座面高さ：約41cm
- 耐荷重：100kg ●本体重量：約5.9kg
- 材質：車体：アルミパイプ（粉体塗装）
- バッグ：ポリエステル ●タイヤ：EVA硬質発砲車輪



ニューナウ298

利用者月額負担...¥250

折りたたみ
高さ調節3段階

- 本体寸法：幅51×奥行64×高さ82～90cm
- 座面寸法：幅39cm ●座面高さ：41cm
- 重量：7kg ●耐荷重：75kg
- 材質：アルミ、ビニールレザー



押手の高さ調節
(2.5cmピッチ)
6段階

四輪歩行器

利用者月額負担...¥350

買い物かご付・ワンタッチ駐車ブレーキ

- 本体寸法：幅57×奥行57～62×高さ74～85cm
- 座面寸法：幅33.5(有効幅40)×奥行31.5cm
- 座面高さ：47cm ●重量：6.8kg



歩行速度調節コントローラー付
ピウプレスト75

利用者月額負担...¥450

ハンドルと車輪は左右連動回転・駐車ストッパー・大型車輪、杖・傘立て付

- 袋部素材：ナイロン、綿 ●パイプ部素材：アルミニウム（一部プラスチック）
- 完成寸法：巾62×奥行64×高さ80・83・86・89・92・95(cm)
- 収納寸法：巾32×奥行64×高さ80・83・86・89・92・95(cm)
- 最大使用者体重：75kgまで ●本体重量：6.1kg ●座面の高さ：42cm
- 積載重量：エプロンバッグ：2kgまで



スウェーデン製の歩行器

パラウォーク

利用者月額負担・・・¥450

- 寸法：幅 59.5 × 奥行 71 × 高さ 67 ~ 87cm
- 折りたたみの寸法：幅 27cm ●重量：10kg
- 最大使用者体重：125kg
- 付属品：バッグベルト（標準装備）



ハンドル及び座面高が
7段階調節可能。
お買い物かご付

イータックウォーカーSL

利用者月額負担・・・¥350

- 高さ：(7段階)65 × 80cm ●横幅：58cm ●奥行：58 ~ 66cm
- 座面高：41 ~ 56cm ●座面寸法：37 × 17.5cm ●キャスター：21cm
- 質量：5.5kg ●材質：本体フレーム(アルミ合金) 座面部分 (ABS樹脂)
- 最大使用者体重：80kg ●折りたたみ時幅：26cm



**ウォーカー
ロールエックス**

利用者月額負担・・・¥350

利用者月額負担・・・¥450(抵抗器付)

- フレーム：アルミ、スチール
- 座面シート：ポリプロピレン樹脂
- 幅：58cm 高さ 75 ~ 95cm ●奥行：65.5cm
- 座面シートの高さ：46 × 60cm(9段階)
- 座面シート幅：44cm ●ハンドルの間(内幅)45cm
- ハンドル角度調節：20° ●キャスター直径：20cm
- 重量：7.8kg ●対荷重：125kg



着座ポジション変換機能付き歩行車

アルク

利用者月額負担・・・¥400

ワンタッチで歩行車ポジションと着座ポジションの変換
ができます。

- 前輪：6インチ 後輪：14インチ ●重量：11.8kg
- 寸法：全長 87 × 高さ 78 × 幅 63cm
- 折りたたみ寸法：全長 67 × 高さ 79 × 幅 63cm

<歩行車ポジション>
●全長：71cm 高さ：82cm
●グリップ高：81 ~ 93cm(6段階)

<着座ポジション>
●座シート幅：38cm × 奥行 38cm
●前座高：43cm ●後座高：41cm
●全長：87cm ●高さ：78cm
●グリップ高：68 ~ 79cm(6段階)



着座ポジション



歩行ポジション

リフト 車椅子 車椅子関連 スロープ 歩行器・杖 ベッド ベッド関連・付属品 床ずれ・体位変換 手すり・徘徊 自費レンタル・制度利用

05 Category

リハビリなど歩行訓練の時に役立つ
様々なタイプの歩行器や歩行補助杖です。

歩行器・杖



固定型歩行器

セーフティー
アームウォーカーSAWR

利用者月額負担... ¥300

グリップ内幅:44cm
折りたたみ・高さ調節5段階

- 寸法: 幅 57 × 奥行 45 × 高さ 66.5 ~ 76.5cm
- 材質: 軽量アルミ製 ●重量: 2.8kg

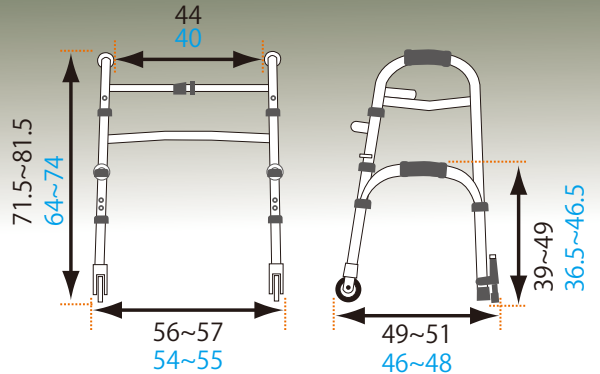
固定型歩行器(ミニタイプ)

セーフティー
アームウォーカーSAWSR

利用者月額負担... ¥300

グリップ内幅:40cm
折りたたみ・高さ調節5段階

- 寸法: 幅 54 × 奥行 43 × 高さ 59 ~ 69cm
- 材質: 軽量アルミ製 ●重量: 2.7kg



■セーフティアームウォーカー カスター付きタイプの使用方法



キャスタータイプ

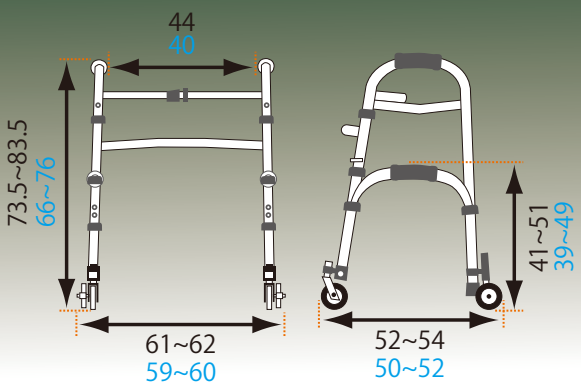
セーフティー
アームウォーカー
Cタイプ

利用者月額負担... ¥300

利用者月額負担... ¥300(ミニ)

折りたたみ・高さ調節5段階

- 収納時寸法:
幅 60 × 奥行 11 × 高 73.5cm(SAWCR)
幅 57 × 奥行 10 × 高 66cm(ミニ)(SAWSR)
- 前輪 3 インチ
- 材質: アルミ製 (一部スチール製)
- 重量: 3.1kg ミニタイプ 2.9kg

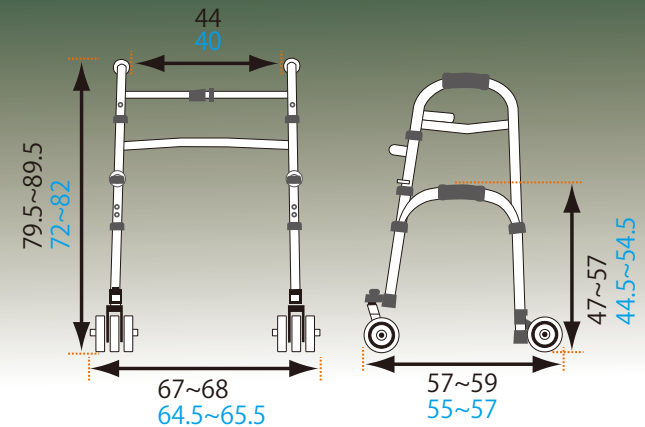


キャスタータイプ
セーフティー
アームウォーカー Mタイプ

利用者月額負担... ¥300
利用者月額負担... ¥300(ミニ)

折りたたみ・高さ調節5段階
後輪はキャスター付ストッパー

- 収納時寸法:
幅 63 × 奥行 11 × 高 76.5cm(SAWHR)
幅 61 × 奥行 10 × 高 68cm(ミニ)(SAWHSR)
- 前輪 3 インチ・後輪 3 インチ
- 材質: アルミ製 (一部スチール製)
- 重量: 3.5kg ミニタイプ 3.3kg



キャスタータイプ
セーフティー
アームウォーカー
Gタイプ

利用者月額負担... ¥300
利用者月額負担... ¥300(ミニ)

折りたたみ・高さ5段階調節

- 収納時寸法:
幅 64 × 奥行 11 × 高 82.5cm(SAWGR)
幅 62 × 奥行 11 × 高 75cm(SAWGSR) (ミニ)
- 前・後輪 4 インチ
- 材質: アルミ製 (一部スチール製)
- 重量: 4.8kg ミニタイプ 4.5kg



アルコー DX

利用者月額負担・・・¥350

折りたたみ・高さ調節86.5～130cm

- 寸法：幅 61 × 奥行 65 × 高さ 86.5 ～ 130cm
- 材質：スチール製
- キャスター：直径 11cm ●重量：11.8kg



ホップステップSM-40

利用者月額負担・・・¥500

馬蹄内々幅33～43cm

高さ調節86～120cm

幅調節6段階・ブレーキ付

- 寸法：幅 55 ～ 65 × 奥行 72.5cm ●材質：スチール
- キャスター：4インチ ●重量：14.4cm



アルコーSH型

利用者月額負担・・・¥350

折りたたみ

高さ調節92.5～115cm

段差に強いエアータイヤ

- 寸法：幅 66 × 奥 77.5cm ●座面高さ：50cm
- 重さ：15kg
- キャスター：前輪直径 18 × 後輪直径 20cm
- 材質：スチール製 ●ブレーキは付いておりません



室内移動や歩行訓練に 交互歩行器T 35026

利用者月額負担・・・¥300

折りたたみ・高さ調節5段階

- 寸法：幅 56 × 奥行 44 × 高 72.5 ～ 83cm
- 材質：軽量アルミ製 ●重量：2.1kg

杖



4点杖

利用者月額負担・・・¥100

- 寸法：72～95cm
- 底面部寸法：21 × 14cm
- 材質：アルミ合金製 ●重量：750g



4脚杖 TY142S

利用者月額負担・・・¥100

小柄な方も使いやすい軽量、コンパクトタイプです。

- 寸法：高さ調節 54.5 ～ 74.5cm ●底面部寸法：20.5 × 14cm
- 材質：スライド部：アルミ合金 ●ベース部：スチール ●重量：約 800g



ロフトランドクラッチ

利用者月額負担・・・¥150

適度な重さで丈夫な上、バランスの良い歩行が可能です。

- 寸法：高さ調節 59 ～ 82cm(10段階)
- アーム部分調節 25 ～ 32cm(4段階)
- 材質：アルミ合金製 ●重量：700g



安心ウォーカー T-5700

利用者月額負担・・・¥300

固定型歩行器

ハンドブレーキ付

※コンパクトに折りたためます。

- 寸法：幅 58 × 奥行 52 × 高さ 75 ～ 82.5cm
- 材質：アルミ ●キャスター：前輪 5インチ・後輪 7インチ
- 重量：5kg



アルミ松葉杖(中)

利用者月額負担・・・¥200

- 寸法：107.5 ～ 145cm
- 重量：1,575g



プラットホームクラッチ TY135D

利用者月額負担・・・¥150

リウマチ等の関節炎患者用杖

- 材質：支柱：アルミニウム合金製
- 寸法：全長 83 ～ 108cm(ピッチ 2.5cm)
- 重量：約 920g



バランスウォーカー

利用者月額負担・・・¥100

高さ調節75～87cm(6段階)

立ち上がりや歩行を助けます。

- 寸法：幅 43 × 奥行き 31cm
- 材質：アルミ製 ●重量：1.6kg